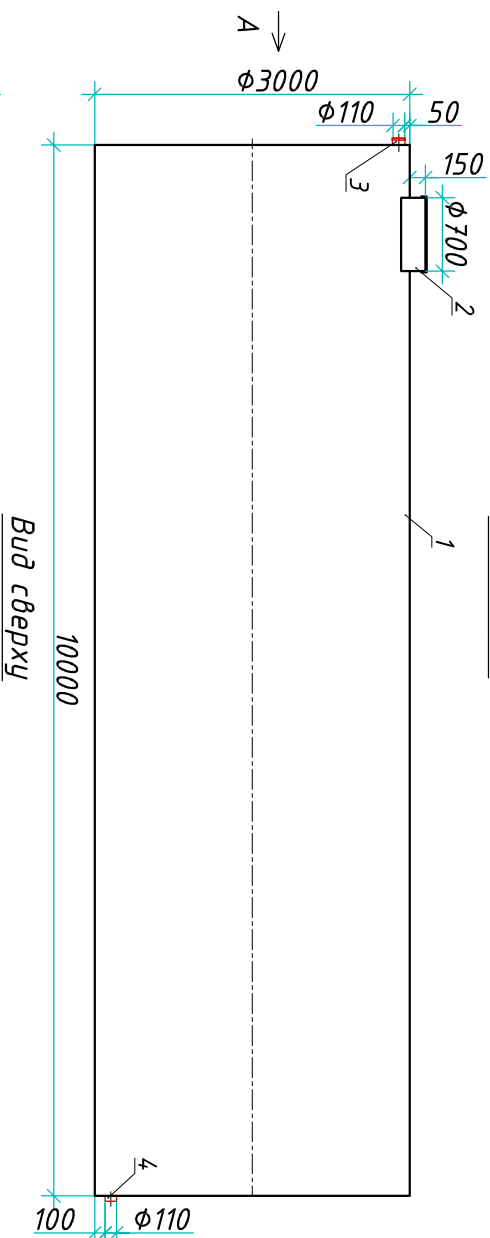
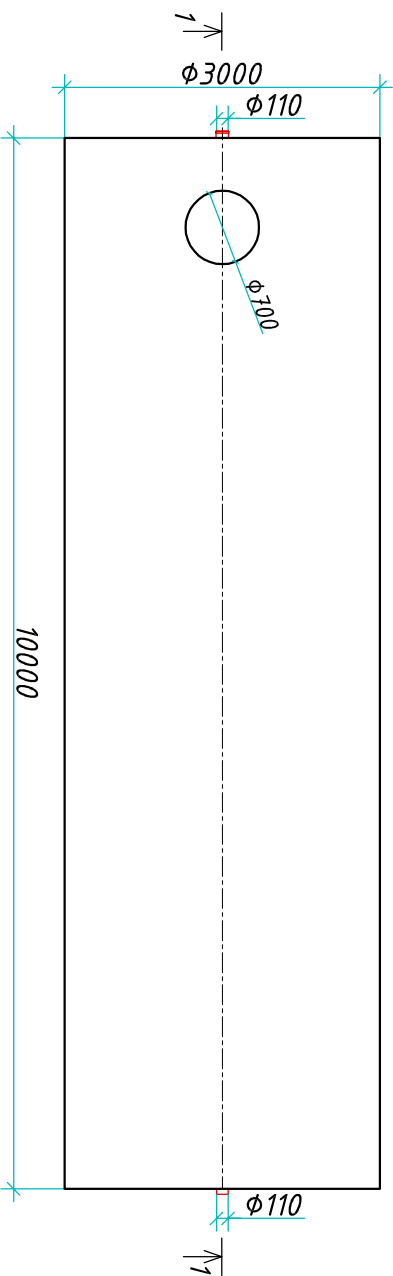


Резервуар "BioPlast ERG 70-3000/10000"

Разрез 1-1

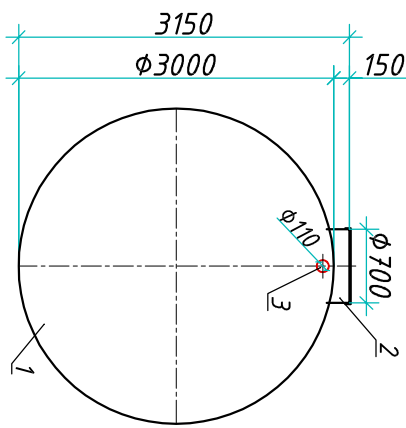


Вид сверху



Приложение N _____
 К договору поставки N _____ от _____
 Спецификация N _____

Вид А



Транспортировочный вес оборудования - 1971 кг
 Вес оборудования в аварийном состоянии - 72700 кг

Экспликация оборудования и сооружений N _____

Инв. N подл.	Подпись и дата	Взам. инв. N
--------------	----------------	--------------

Поз.	Наименование	Кол-во	Мат-ал	Примечание
1	Корпус	1	ПП	D=3000мм, L=10000мм
2	Горловина с крышкой	1	ПП	D=700мм, H=150мм
3	Подводящий патрубок (раструб/муфта)	1	ПП	DN/OD 110
4	Отводящий патрубок	1	ПП	DN/OD 110

Изм.	Лист	Документ	Подпись	Дата
		Амтуненко Д.Б.		
		Шильев В.В.		

www.bioplastic.com п.с.7 (861) 212-97-00

Дата _____
 Подпись _____ М.П.
 Дата _____
 Подпись _____ М.П.

Резервуар
 ООО "Биорэй"

Этап	Лист	Листов
	1	1

